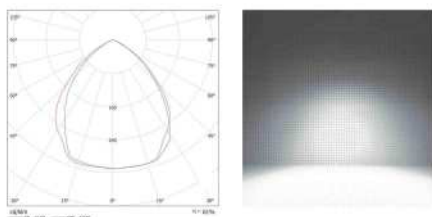
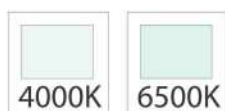
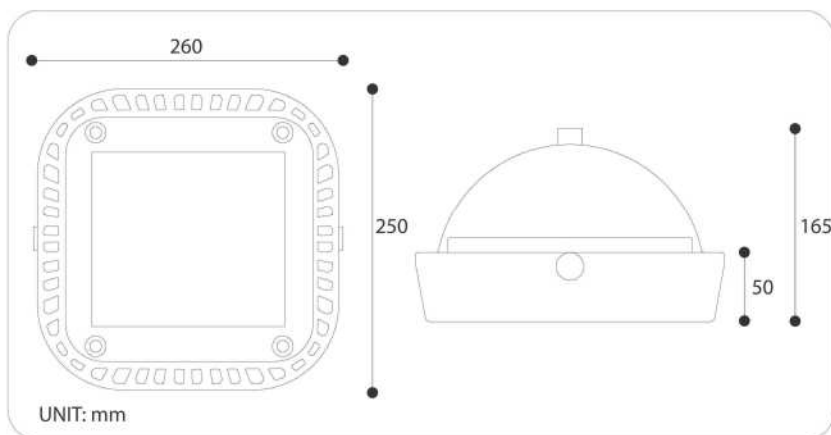
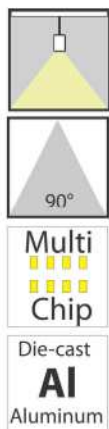


## SPRING

- Designed to replace traditional High Bays
- Multichip LED PCB with High quality lenses
- Diecast aluminum structure with durable powder coated polyester paint
- Tempered glass with silicon gasket to ensure IP65
  
- Disegnato per sostituire i Riflettori industriali tradizionali
- Piastra LED multi chip con lenti ad alta qualità
- Struttura in pressofusione d'alluminio verniciato alle polveri di poliestere
- Vetro temperato con guarigione in silicone per assicurare un grado di IP65



### SPRING

**A+**

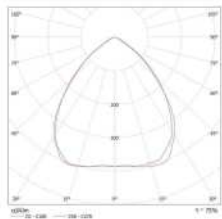
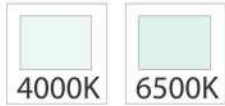
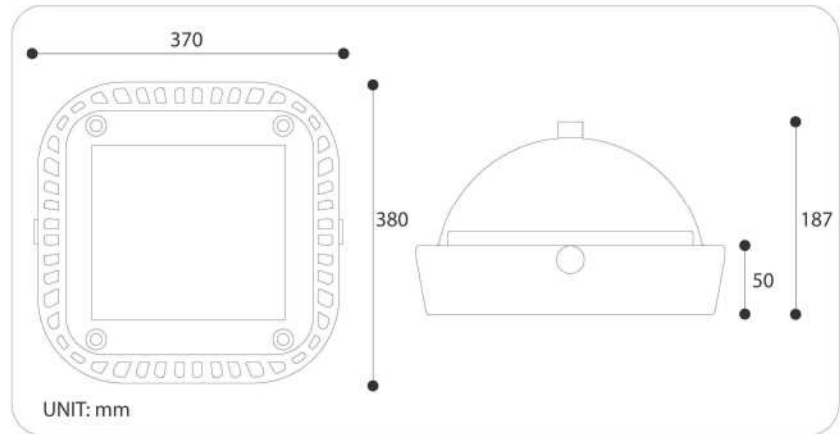
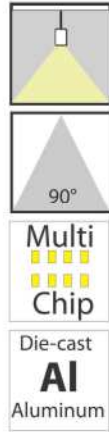
#### NX 510604

Light source - Tipologia sorgente:	SMD
Power - Potenza:	60W
Beam angle - Angolo di apertura:	90°
Color temperature - Temperatura di colore:	4000K
Nominal lumen - lumen nominali:	5700 lm
CRI - IRC:	>70
Operating temperature - Temperatura di esercizio:	-20°C/+65°C
Lifespan - Durata:	>35.000 H

#### NX 510606

Light source - Tipologia sorgente:	SMD
Power - Potenza:	60W
Beam angle - Angolo di apertura:	90°
Color temperature - Temperatura di colore:	6500K
Nominal lumen - lumen nominali:	6600 lm
CRI - IRC:	>70
Operating temperature - Temperatura di esercizio:	-20°C/+65°C
Lifespan - Durata:	>35.000 H

LED HIGH BAY/LOW BAY  
RIFLETTORI INDUSTRIALI LED



**SPRING**

**A+**

**NX 511204**

Light source - Tipologia sorgente:	SMD
Power - Potenza:	120W
Beam angle - Angolo di apertura:	90°
Color temperature - Temperatura di colore:	4000K
Nominal lumen - lumen nominali:	11400 lm
CRI - IRC:	>70
Operating temperature - Temperatura di esercizio:	-20°C/+65°C
Lifespan - Durata:	>35.000 H

**NX 511206**

Light source - Tipologia sorgente:	SMD
Power - Potenza:	120W
Beam angle - Angolo di apertura:	90°
Color temperature - Temperatura di colore:	6500K
Nominal lumen - lumen nominali:	12000 lm
CRI - IRC:	>80
Operating temperature - Temperatura di esercizio:	-20°C/+65°C
Lifespan - Durata:	>35.000 H

