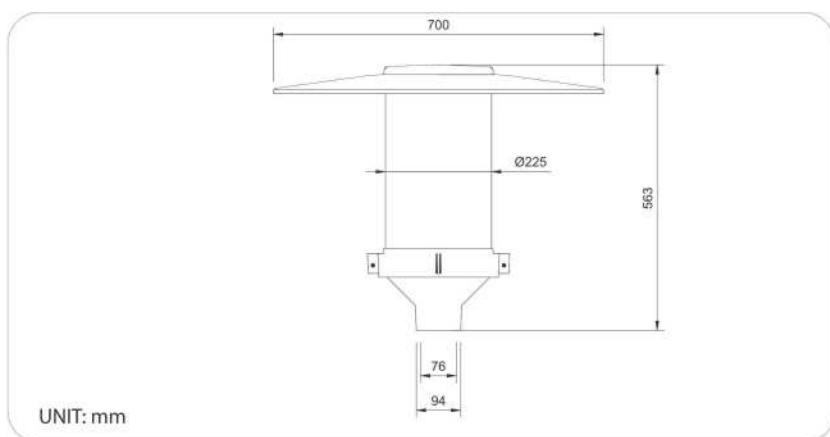
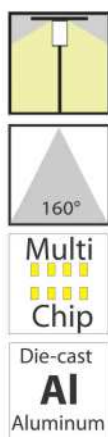




## PLAZA LED

- Body made by die-cast aluminum
- Stainless steel screws
- PMMA Satinè-blend tube
- High efficiency canopy diffuser
- Corpo in pressofusione d'alluminio
- Viti in acciaio INOX
- Tubo diffondente in PMMA
- Cappello diffusore ad alta efficienza





## PLAZA LED

**A+**

### NX 95502 (NX 75502 Without canopy - Senza cappello)

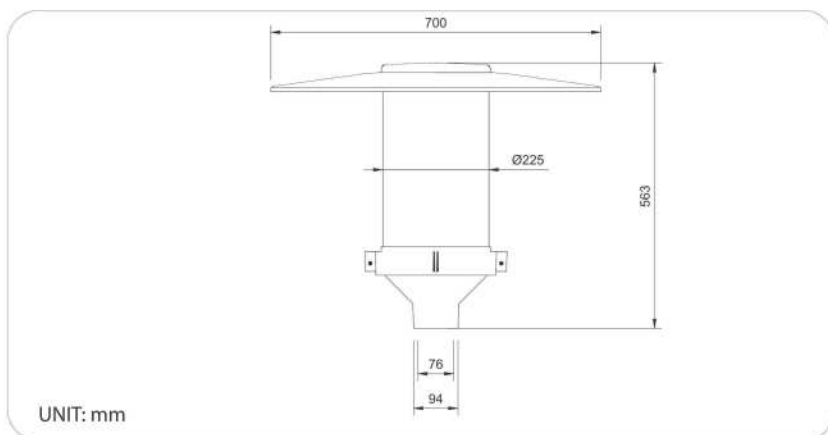
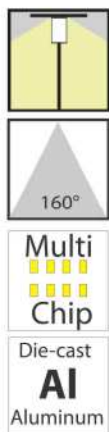
Light source - Tipologia sorgente:	SMD
Power - Potenza:	50W
Beam angle - Angolo di apertura:	160°
Color temperature - Temperatura di colore:	2200K
Nominal lumen - lumen nominali:	4500 lm
CRI - IRC:	>40
Operating temperature - Temperatura di esercizio:	-25°C/+50°C
Lifespan - Durata:	35.000 H

### NX 95504 (NX 75504 Without canopy - Senza cappello)

Light source - Tipologia sorgente:	SMD
Power - Potenza:	50W
Beam angle - Angolo di apertura:	160°
Color temperature - Temperatura di colore:	4000K
Nominal lumen - lumen nominali:	4700 lm
CRI - IRC:	>80
Operating temperature - Temperatura di esercizio:	-25°C/+50°C
Lifespan - Durata:	35.000 H

### NX 95506 (NX 75506 Without canopy - Senza cappello)

Light source - Tipologia sorgente:	SMD
Power - Potenza:	50W
Beam angle - Angolo di apertura:	160°
Color temperature - Temperatura di colore:	6500K
Nominal lumen - lumen nominali:	5000 lm
CRI - IRC:	>80
Operating temperature - Temperatura di esercizio:	-25°C/+50°C
Lifespan - Durata:	35.000 H



## PLAZA LED

**A+**

### NX 95702 (NX 75702 Without canopy - Senza cappello)

Light source - Tipologia sorgente:	SMD
Power - Potenza:	70W
Beam angle - Angolo di apertura:	160°
Color temperature - Temperatura di colore:	2200K
Nominal lumen - lumen nominali:	6300 lm
CRI - IRC:	>40
Operating temperature - Temperatura di esercizio:	-25°C/+50°C
Lifespan - Durata:	35.000 H

### NX 95704 (NX 75704 Without canopy - Senza cappello)

Light source - Tipologia sorgente:	SMD
Power - Potenza:	70W
Beam angle - Angolo di apertura:	160°
Color temperature - Temperatura di colore:	4000K
Nominal lumen - lumen nominali:	6800 lm
CRI - IRC:	>80
Operating temperature - Temperatura di esercizio:	-25°C/+50°C
Lifespan - Durata:	35.000 H

### NX 95706 (NX 75706 Without canopy - Senza cappello)

Light source - Tipologia sorgente:	SMD
Power - Potenza:	70W
Beam angle - Angolo di apertura:	160°
Color temperature - Temperatura di colore:	6500K
Nominal lumen - lumen nominali:	7000 lm
CRI - IRC:	>80
Operating temperature - Temperatura di esercizio:	-25°C/+50°C
Lifespan - Durata:	35.000 H

