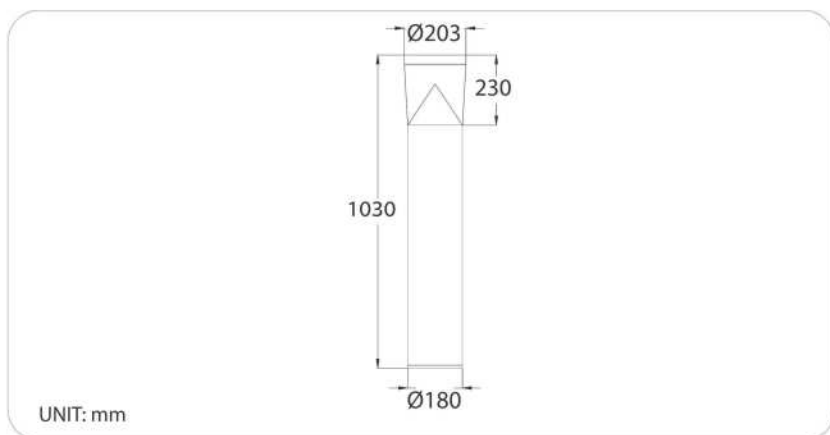
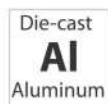
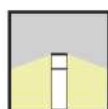




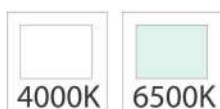
BOLARD LED

- Body made by extruded aluminum
- Top end made by die-cast aluminum
- Diffuser made by antivandal polycarbonate
- Zinc coated plate to fix on the ground included
- LED Driver included
- Corpo in estrusione d'alluminio
- Testa in pressofusione d'alluminio
- Diffusore in policarbonato antivandalo
- Piastra in acciaio zincato per fissaggio a terra inclusa
- Trasformatore LED incluso





UNIT: mm



BOLARD LED

A+

NX 472204

Light source - Tipologia sorgente:	SMD
Power - Potenza:	20W
Color temperature - Temperatura di colore:	4000K
Nominal lumen - lumen nominali:	1800 lm
CRI - IRC:	>80
Operating temperature - Temperatura di esercizio:	-25°C/+50°C
Lifespan - Durata:	35.000 H

NX 472304

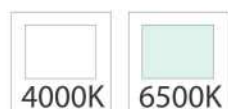
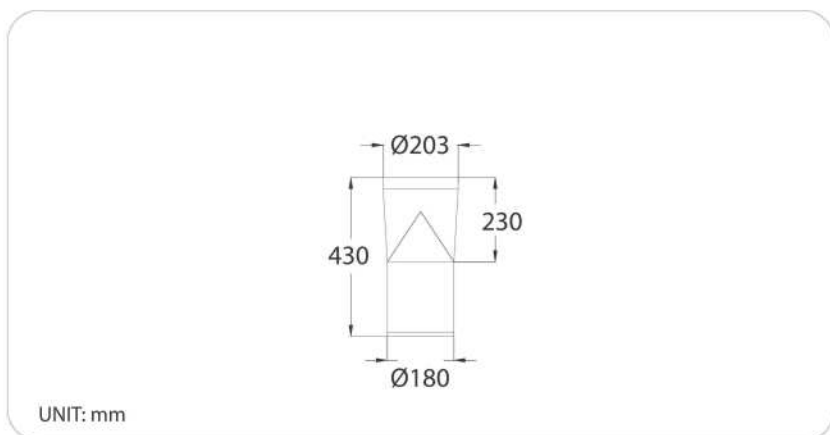
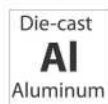
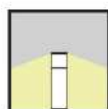
Light source - Tipologia sorgente:	SMD
Power - Potenza:	30W
Color temperature - Temperatura di colore:	4000K
Nominal lumen - lumen nominali:	2700 lm
CRI - IRC:	>80
Operating temperature - Temperatura di esercizio:	-25°C/+50°C
Lifespan - Durata:	35.000 H

NX 472206

Light source - Tipologia sorgente:	SMD
Power - Potenza:	20W
Color temperature - Temperatura di colore:	6500K
Nominal lumen - lumen nominali:	1950 lm
CRI - IRC:	>80
Operating temperature - Temperatura di esercizio:	-25°C/+50°C
Lifespan - Durata:	35.000 H

NX 472306

Light source - Tipologia sorgente:	SMD
Power - Potenza:	30W
Color temperature - Temperatura di colore:	6500K
Nominal lumen - lumen nominali:	2700 lm
CRI - IRC:	>80
Operating temperature - Temperatura di esercizio:	-25°C/+50°C
Lifespan - Durata:	35.000 H



BOLARD LED

A+

NX 470204

Light source - Tipologia sorgente:	SMD
Power - Potenza:	20W
Color temperature - Temperatura di colore:	4000K
Nominal lumen - lumen nominali:	1800 lm
CRI - IRC:	>80
Operating temperature - Temperatura di esercizio:	-25°C/+50°C
Lifespan - Durata:	35.000 H

NX 470304

Light source - Tipologia sorgente:	SMD
Power - Potenza:	30W
Color temperature - Temperatura di colore:	4000K
Nominal lumen - lumen nominali:	2700 lm
CRI - IRC:	>80
Operating temperature - Temperatura di esercizio:	-25°C/+50°C
Lifespan - Durata:	35.000 H

NX 470206

Light source - Tipologia sorgente:	SMD
Power - Potenza:	20W
Color temperature - Temperatura di colore:	6500K
Nominal lumen - lumen nominali:	1950 lm
CRI - IRC:	>80
Operating temperature - Temperatura di esercizio:	-25°C/+50°C
Lifespan - Durata:	35.000 H

NX 470306

Light source - Tipologia sorgente:	SMD
Power - Potenza:	30W
Color temperature - Temperatura di colore:	6500K
Nominal lumen - lumen nominali:	2850 lm
CRI - IRC:	>80
Operating temperature - Temperatura di esercizio:	-25°C/+50°C
Lifespan - Durata:	35.000 H

