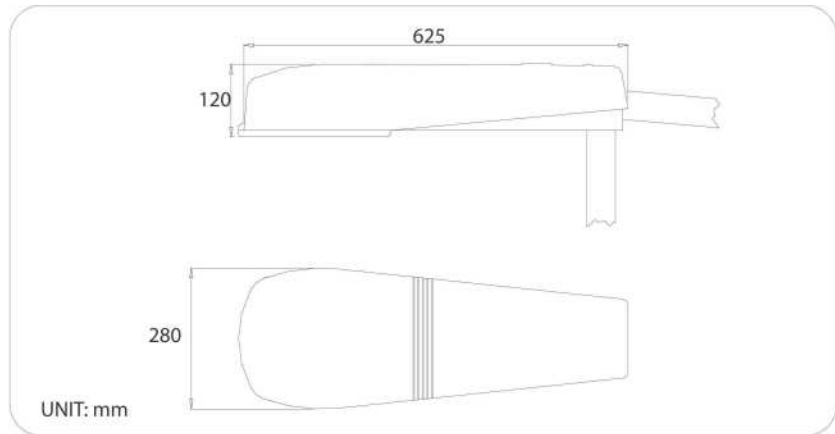
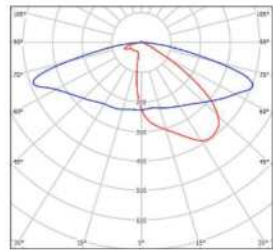
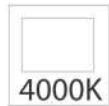
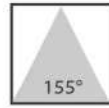




ASTRA 2 LED

- Body made by die-cast aluminum
- Injected moduled polycarbonate canopy
- Post-top and side entry spigot fixing for 60 mm pole diameter
- Internal aluminum heatsink

- Corpo in pressofusione d'alluminio
- Calotta in policarbonato
- Attaccopalo orizzontale e verticale per pali da 60 mm di diametro
- Dissipatore interno in alluminio



ASTRA 2 LED

A+

NX 61124

Light source - Tipologia sorgente:	SMD
Power - Potenza:	120W
Beam angle - Angolo di apertura:	155°
Color temperature - Temperatura di colore:	4000K
Nominal lumen - lumen nominali:	14000 lm
CRI - IRC:	>80
Operating temperature - Temperatura di esercizio:	-25°C/+50°C
Lifespan - Durata:	35.000 H