

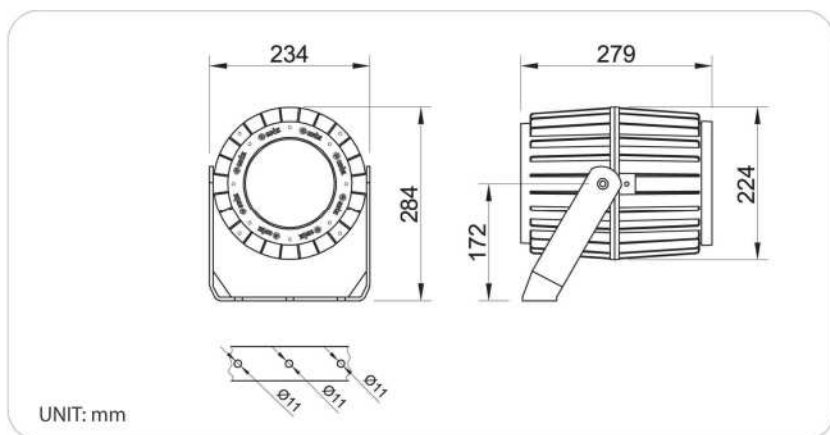
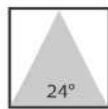
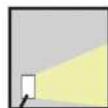


VERSA LED

- Body made by die-cast aluminum
- Stainless steel screws
- High efficiency reflector for LED light source
- Internal heatsink

- Corpo in pressofusione d'alluminio
- Viti in acciaio INOX
- Riflettore ad alta efficienza per moduli LED
- Dissipatore interno





UNIT: mm



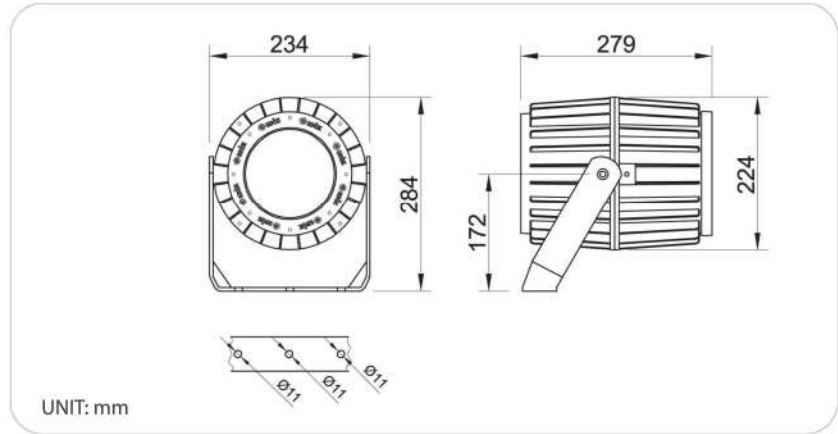
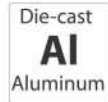
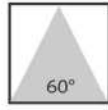
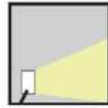
VERSA LED

A+

NX 46524

Light source - Tipologia sorgente:	COB
Power - Potenza:	65W
Beam angle - Angolo di apertura:	24°
Color temperature - Temperatura di colore:	6500K
Nominal lumen - lumen nominali:	9100 lm
CRI - IRC:	>80
Operating temperature - Temperatura di esercizio:	-25°C/+50°C
Lifespan - Durata:	35.000 H

ARCHITECTURAL LED LIGHT LED ARCHITETTURALI



VERSA LED

A+

NX 46566

Light source - Tipologia sorgente:	COB
Power - Potenza:	65W
Beam angle - Angolo di apertura:	60°
Color temperature - Temperatura di colore:	6500K
Nominal lumen - lumen nominali:	9100 lm
CRI - IRC:	>80
Operating temperature - Temperatura di esercizio:	-25°C/+50°C
Lifespan - Durata:	35.000 H

