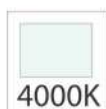
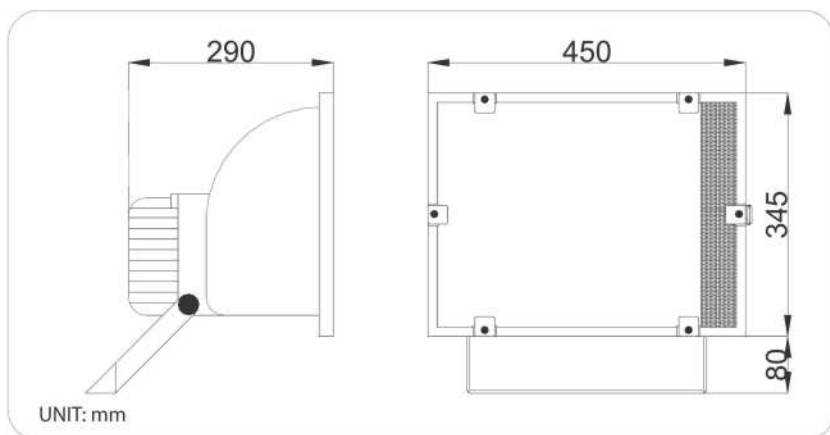
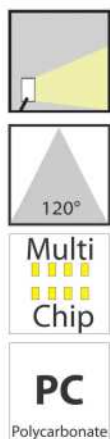




ROMA LED

- Body made by impact resistant polycarbonate
- Stainless steel screws
- Tempered glass
- Internal LED heatsink

- Corpo in policarbonato ad alta resistenza
- Viti in acciaio INOX
- Vetro temperato
- Dissipatore interno per moduli LED



ROMA LED

A+

NX 38124

Light source - Tipologia sorgente:	SMD
Power - Potenza:	120W
Beam angle - Angolo di apertura:	120°
Color temperature - Temperatura di colore:	4000K
Nominal lumen - lumen nominali:	11400 lm
CRI - IRC:	>80
Operating temperature - Temperatura di esercizio:	-25°C/+50°C
Lifespan - Durata:	35.000 H