





I ZEUS

Apparecchi d'illuminazione stagne e antivandalo, sono adatte ad uso esterno e dell'interno e specialmente adatte per la luce di sicurezza, amenità, e per i giardini e le scale.

GAMMA:

Apparecchio altamente estetico adatto a tipi differenti di lampade quali: sodio bassa pressione (SOX) 18W, lampade fluorescenti compatte FLC 1X18W, FLC 1X36W, FLC 2x18W e 36W e Lampade compatte a risparmio di energia (CFL).

COSTRUZIONE:

Il corpo ed il diffusore sono in Policarbonato resistente agli urti per fornire la massima resistenza anti vandalo. Una guarnizione in Poliuretano espanso estremamente efficiente è iniettata nel corpo dell'apparecchio d'illuminazione per realizzare l'alta protezione del IP 65. La piastra di cablaggio in lamiera verniciata, sono di due tipi: uno è adatto alla portalamпада E27 e B22 ed altro a quello per le portalamπάde per le lampade fluorescente compatte.

GB ZEUS

Corrosion resistant, weather and vandal proof luminaries. The ZEUS range is suitable for outdoor and indoor use, and specially suitable for security, amenity, under canopy, gardens and staircases.

RANGE:

A highly aesthetic non corrosive weather proof fitting suitable for different types of energy saving lamps i.e. low pressure sodium (SOX) 18W, compact fluorescent FLC 1X18W, FLC 1X36W, FLC 2x18W and 36W lamps and compact fluorescent CFL.

CONSTRUCTION:

The body and diffuser are made of injection moulded heat and impact resistant polycarbonate to provide the ultimate in vandal resistance. An extremely efficient polyurethan gasket is injected into the luminaire body in order to achieve high ingress protection of IP 65. There are two different white painted gear trays: one is suitable for E27 and B22 lampholder and the other one for compact fluorescent lamp lampholders.

F ZEUS:

Appareils d'éclairage résistant à la corrosion, étanches (IP65) et à l'épreuve du vandalisme. La gamme de ZEUS convient pour l'usage extérieur et d'intérieur, et particulièrement approprié à la sécurité, sous la verrière, les jardins et les escaliers.

GAMME:

Un lumière non corrosif fortement esthétique approprié pour différents types de lampes: sodium de basse pression (SOX 18W), lampes fluorescent compact FLC 1X18W, FLC 1X36W, FLC 2x18W 2x36W et fluorescent compact CFL.

CARACTÉRISTIQUES DE CONSTRUCTION

Le corps et le diffuseur sont faits par injection de Polycarbonate résistant aux chocs pour fournir le maximum résistance a vandalisme. Un garniture polyurethan extrêmement efficace est injectée dans le corps d'appareil d'éclairage afin de réaliser la protection élevée d'IP 65. Il y a deux plateaux peints blancs différents: on convient à la douille de lampe d'E27 and B22 et l'autre pour les douilles de lampe fluorescente compactes.

D ZEUS

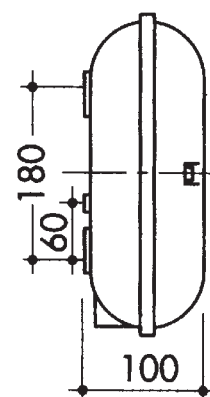
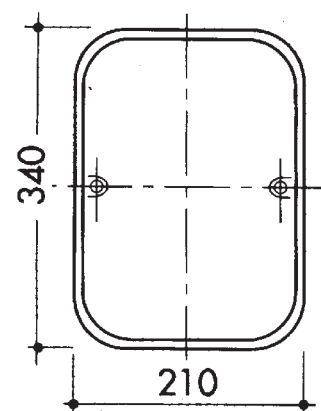
Korrosionsbeständig, Wetter und Vandale prüfen Himmelskörper. Die ZEUS-Strecke ist für im Freien und Innengebrauch und besonders verwendbares für Sicherheit, Annehmlichkeit, unter Überdachung, Gärten und Treppenhäusern verwendbar.

LEUCHTMITTEL:

Eine in hohem Grade ästhetische nicht ätzende Wetterbeweisausstattung verwendbar für verschiedene Arten von Energie der Einsparunglampen: Niederdrucknatrium (SOX 18W) kompaktes LeuchtstoffFLC 1X18W, FLC Lampen 1X36W, FLC 2x18W und 36W und kompaktes LeuchtstoffCFL.

BESCHREIBUNG:

Der Kuörper und der Diffuser (Zerstäuber) werden von Einspritzung geformter Hitze und stoßfest hergestellt Polycarbonat, zum das entscheidende im Vandalenwiderstand bereitzustellen. Ein extrem leistungsfähiges polyurethan Dichtung wird in den Beleuchtungskörper eingespritzt, um hohen Eintrittschutz von IP 65 zu erzielen. Es gibt zwei verschiedene weiße gemalte Zahnradbehälter: eins ist für E27 and B22 Lampenhalter verwendbar und das andere für kompakte Leuchtstofflampen-Lampenhalter.



ORDERING DATA

CODE N°	DESCRIPTION	LAMPHOLDER	WEIGHT Kg
NX 4200	VUOTO, EMPTY, VIDE, LEER	E27	1,26
NX 4205	VUOTO, EMPTY, VIDE, LEER	B22	1,26
NX 4201	EMPTY 1/18	2G11	1,26
NX 4202	EMPTY 1/36	2G10	1,26
NX 4203	EMPTY 2/18	2G11	1,26
NX 4211	FLC 1/18	2G11	1,80
NX 4213	FLC 1/36	2G10	1,82
NX 4212	FLC 2/18	2X2G11	1,82
NX 4235	18 SOX	B22	1,80