





I Il proiettore **VERSA** ha molteplici applicazioni quali l'illuminazione architettonica, l'illuminazione dei giardini, alberi, le facciate delle costruzioni e gli ambienti interni ed esterni. Questo apparecchio d'illuminazione IP66 è altamente durevole e resistente alle intemperie

GAMMA:

70W, 150W Lampade Iduri Metallici G12.

CARATTERISTICHE COSTRUTTIVE

Corpo e Anello Pressofuso in lega di alluminio, verniciato con polveri poliesteri di colore grigio alluminio metallizzato RAL 9007, resistente alla corrosione e molto durevole. Vetro temperato di sicurezza da 5mm di spessore e' alloggiato nell'anello che viene fissato a mezzo di 4 viti in acciaio inossidabile al corpo del proiettore. Riflettore in alluminio di elevata purezza brillantato ed ossidato. Le guarnizioni sono in gomma siliconica, tropicalizzata e antinvecchiamento che assicura IP66. Il montaggio è tramite la staffa d'acciaio galvanizzato con tre fori di fissaggio da Ø11 mm, verniciata con polveri poliesteri RAL 9007 e resistente all corrosione. L'entrata del cavo è tramite un pressacavo PG11. La piastra di cablaggio in lamiera zincata che puo' essere rimosso facilmente per la manutenzione. Tutte le viti esterne sono in acciaio inossidabile AISI 304. Portalampada: G12. Classe dell'isolamento elettrico: I. Grado di protezione: IP 66

GB The **VERSA** Floodlight has a variety of applications such as architectural lighting, garden lighting, building facades, and indoor or outdoor environments. This IP66 luminaire is highly durable and resistant to water and powder ingress.

RANGE:

70W, 150W Metal Halide G12 Lamps.

CONSTRUCTION

The body and frame are made of high quality die-cast aluminium alloy and coated in an electrostatically applied metallic grey RAL 9007 special polyester paint with UV protection, that helps prevent against corrosion and produces a very durable finish. The thermally toughened 5mm thickness front glass is fitted inside the frame which is secured by 4 stainless steel screws to the main body. The reflector is made of high purity aluminium anodized aluminium, Gaskets are made of anti-ageing tropicalised and weather resistant silicon rubber to ensuring trouble free use. Mounting is via a galvanised steel bracket with three Ø 11 mm fixing holes, powder coated in corrosion resistant polyester to RAL 9007. Cable entry is via an IP65 Pg 11 cable gland. The gear tray is made of zinc coated steel sheet, and can be easily removed for maintenance. All screws are stainless steel AISI 304. Socket: G12. Electrical insulation class: I. Protection degree: IP 66

F Le projecteur de **VERSA** a une série d'applications telles que l'éclairage architectural, l'éclairage de jardin, les façades de bâtiment, et les environnements d'intérieur ou extérieurs. Cet appareil d'éclairage IP66 est fortement durable et résistant aux intempéries

GAMME:

70W, 150W Lampes Iduri Métalliques G12.

CARACTÉRISTIQUES CONSTRUCTIVES:

Corps et Anneau en alliage d'aluminium mulé sous pression, avec ailettes de refroidissement, Verni avec des poussières polyester de couleur gris aluminium métallisé RAL 9007, résistant au corrosion et très dura-

ble, avec couche de fond de stabilisation aux rayons UV. Le Réflecteurs en aluminium très pur (99,98%) anodize et brillante'. Verre trempé de sûreté plan de protection, de épaisseur 5mm, résistant aux chocs thermique et aux chocs mécsniques. Cet verre est logé dans l'anneau qui vient fixé à moyen de 4 vis en acier inoxydable au corps du projecteur. Les Joints sont en gomme au silicone, tropicalisé et anti-vieillessement qui assure IP66. Le montage est par l'étrier en acier galvanisé avec échelle goniométrique, vernie avec des poussières polyester RAL 9007 et résistant all corrosion. Entrée du Câble est par un Serre-Câble PG11. La platine de câblage en acier zinguée que peut être facilement enlevé pour l'entretien. Toutes les vis extérieures sont l'acier inoxydable AISI 304. Duille: G12. Classe dell' isolation électrique: I. Degré de protection: IP66

D **VERSA Flutlichtstrahler IP66**

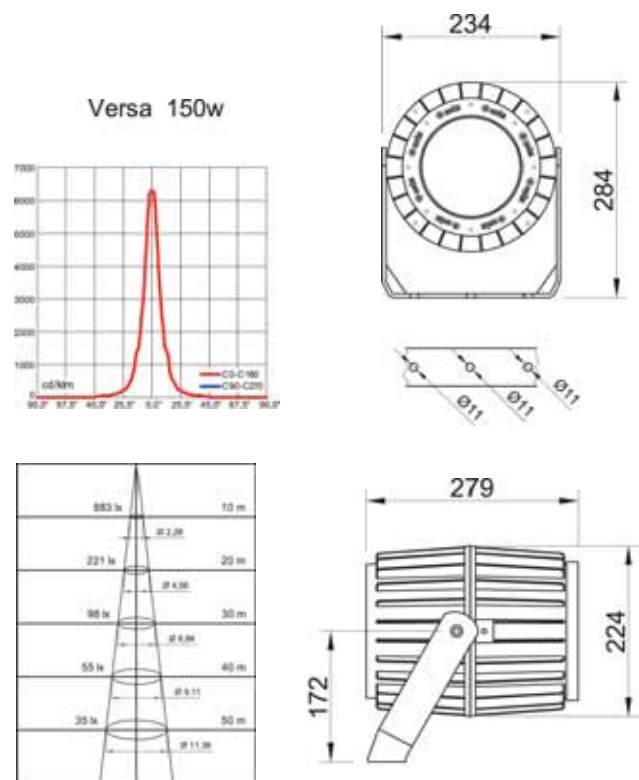
Vielseitig anwendbarer Strahler für die Gebäude/Fassadenbeleuchtung, Garten und Parkanlagen usw.

Leuchtmittel:

70W, 150W Halogen-Metaldampflampen G12.

BESCHREIBUNG

Leuchtenkörper aus Aluminiumdruckguss mit UV stabiler polyester Pulverbeschichtung in RAL 9007. Thermisch gehärtetes 5mm starkes Abdeckglass, mit 4 Edelstahlschrauben am Gehäuse befestigt. Hochleistungsreflektor aus Reinaluminium eloxiert. Dauerbest ndige Silikondichtungen. Montagebügel aus Stahl pulverlackiert, RAL9007. Kabeleingang mit Kabelklemme PG11. Eingang des Kabels ist durch eine Kabelklemme PG11. Trägerplatte (Stahl verzinkt) der elektrischen Komponenten kann für Wartungszwecke leicht entfernt werden. Außenverschraubungen aus Edelstahl AISI 304. Duille: G12. Isolationsklasse: I. Schutzausführung: IP66



ORDERING DATA

FLAT GLASS	WIRING	DESCRIPTION	LAMPHOLDER	WEIGHT Kg.
NX4060	VUOTO, EMPTY, VIDE, LEER		G12	4,35
NX4035	35W HQI		G12	5,75
NX4070	70W HQI		G12	6,35
NX4015	150W HQI		G12	7,15