





I L'APPARECCHIO NON CORROSIVO, STAGNO (IP65) SIMMETRICO E ASSIMETRICO

GAMMA:

70W Sodio alta pressione, 70W, 150W Ioduri metallici e 80W Mercurio alta pressione.

CARATTERISTICHE COSTRUTTIVE:

Corpo in Policarbonato nero autoestinguente V2 (UL94). Riflettore (simmetrico e asimmetrico) in alluminio purissimo brillantato ed ossidato. Vetro temperato di sicurezza. Guarnizione in silicone antinvecchiamento. Staffa in acciaio, verniciato colore nero. Viteria sterna in acciaio inox.

GB SYMMETRIC AND ASYMMETRIC CORROSION RESISTANT WEATHER PROOF FITTING

RANGE:

VELA is a versatile weather proof and non corrosive floodlight that can accommodate 70W HPS, 70W/150W MBI and 80 MBF lamps.

CONSTRUCTION:

Made of injection molded high quality impact and heat resistant black color Polycarbonate. The lamp and control gear compartments are thermally separated. An extremely efficient silicon gasket provides IP 65 ingress protection. The reflector (Symmetric and Asymmetric) is made of high purity aluminium in order to maximize light output. All external screws are made of stainless steel. The control gear box is provided with a cable gland and a 2-way terminal block. High temperature silicon insulated conductors are used throughout. Mounting is via a painted steel bracket which is provided.

F PROJECTEUR SYMÉTRIQUE ET ASYMÉTRIQUE RÉSISTANT À LA CORROSION

GAMME:

VELA est un projecteur non corrosif qui peuvent s'adapter le lamps 70W Sodium haute pression, 70W, 15 0W Iodure métallique et 80W vapeur de mercure haute pression.

CARACTERISTIQUES DE CONSTRUCTION:

Corps en polycarbonate noir auto-extinguible V2 (UL 94). Les compartiments de lampe et de groupe appareillage sont thermiquement séparés. Une joint de silicone extrêmement efficace assure la protection d'entrée d'IP 65. Le réflecteur (symétrique et asymétrique) est fait d'aluminium de grande pureté afin de maximiser le rendement lumineux. Etrier en acier peint en couleur noir. Toutes les vis externes sont faites d'acier inoxydable. Des conducteurs isolés par silicone à hautes températures sont utilisés partout.

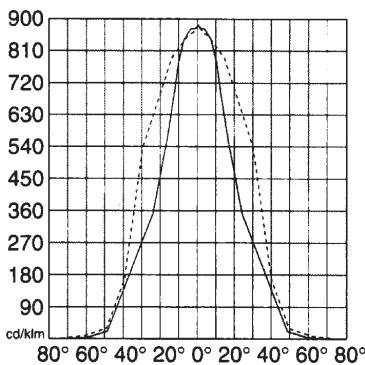
D SYMMETRISCHER UND ASYMMETRISCHER PROJEKTOR, KORROSIONSBESTÄNDIG

LEUCHTMITTEL:

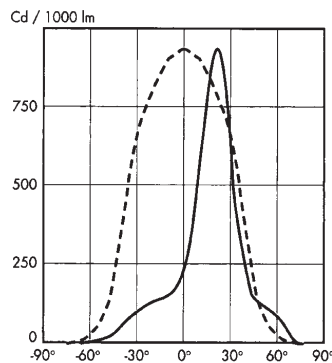
70W Hochdrucknatrium
70W, 150W Halogen-Metaldampflampen oder
80 W Quecksilberdampf

BESCHREIBUNG

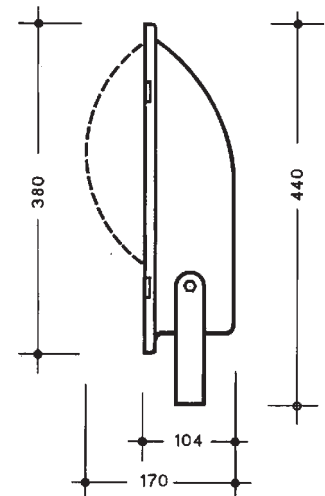
Leuchtenkörper aus schwarzem Polycarbonat selbstverlöschend nach V2 (UL 94). Das Gehäuse des Leuchtmittels ist von den elektrischen Komponenten thermisch getrennt ausgeführt. Abdecksicherheitsglas temperiert. Kabeleingang mit Silikongummidichtung nach IP65. Hochleistungsreflektor (symmetrisch und asymmetrisch) aus Reinaluminium eloxiert. Äußere Verschraubungen aus Edelstahl nichtrostend. Dichtungen aus dauerbeständigem Silikongummi Halter aus Stahl schwarz pulverlackiert.



150 W MBI SYMMETRIC



70 W MBI ASYMMETRIC



ORDERING DATA

POLYCARBONATE DIFFUSER		FLAT GLASS		DESCRIPTION	LAMPHOLDER	WEIGHT Kg
SYMMETRIC	ASYMMETRIC	SYMMETRIC	ASYMMETRIC			
NX 3150	NX 3550	NX 3120	NX 3520	VUOTO, EMPTY, VIDE, LEER	R7S-70	1,80
NX 3160	NX 3560	NX 3130	NX 3530	VUOTO, EMPTY, VIDE, LEER	R7S-150	1,80
NX 3170	NX 3570	NX 3140	NX 3540	VUOTO, EMPTY, VIDE, LEER	E27	1,80
NX 3171	NX 3571	NX 3141	NX 3541	70W HPS w/o ignitor	E27	3,70
NX 3172	NX 3572	NX 3142	NX 3542	70W HPS c/w ignitor	E27	3,80
NX 3151	NX 3551	NX 3121	NX 3521	70W HQI	R7S-70	3,80
NX 3161	NX 3561	NX 3131	NX 3531	150W HQI	R7S-150	4,80
NX 3173	NX 3573	NX 3143	NX 3543	80W MBF	E27	3,80
NX 37003	SPARE PC DIFFUSER					
NX 36003	SPARE GLASS VISOR					