





I Le armature stradali **PERSA** sono particolarmente adatte per l'illuminazione di strade principali e grandi strade a scorrimento veloce. altezza di montaggio suggerita: 6-12 tester per 250W e 9-12 tester per 400W.

GAMMA:

250W,400W,600W Sodio alta pressione, 250W,400W Ioduri metallici e 250W, 400W Mercurio alta pressione.

CARATTERISTICHE COSTRUTTIVE:

Corpo pressofuso in lega di alluminio, verniciato con polveri poliestere di colore nero. Metallizzato, resistente alla corrosione. Coperchio in Policarbonato grigio RAL 7035, autoestinguente V2 (UL94) e resistenti al filo incandescente a 850C. Diffusore: Il Persa/P, ha un diffusore in Policarbonato autoestinguente (V2), trasparente, antivandalo (19 J), termoresistente (prova del filo incandescente °C 750) e stabilizzata UV. Il Persa/V (ottico cut-off) per l'ottimizzazione del rapporto fra abbagliamento ed il livello di illuminazione, il diffusore è di vetro piano temperato boro-silicate con spessore di 5 millimetri (secondo le BS 3193 e UNI7142). Riflettore in alluminio di elevata purezza (99.85%) imbutito brillantato ed ossidato La piastra di cablaggio e la staffa registrabile del portalamпада sono in materiale termoplastica e termoresistente per assicurare l'isolamento della classe II. La piastra di cablaggio con la staffa del portalamпада è completamente smontabile (senza attrezzi) per assicurare una manutenzione veloce. La linea aerodinamica del corpo PERSA è stata disegnata tramite l'aiuto della galleria del vento per minimizzare la resistenza del vento. I collegamenti elettrici vengono effettuati rapidamente per mezzo di una presa e spina. La staffa di portalamпада ha 6 posizioni differenti della lampada per realizzare tutti i bisogni fotometrici. Montaggio: Senza aggiungere alcune componenti supplementari, è possibile il montaggio testa palo o a frusta invertendo i supporti di attacco palo. Montaggio testa palo: è 60mm. Montaggio a frusta: è 60-80mm. Guarnizione in silicone antinvecchiamento. Viteria sterna in acciaio inox.

GB PERSA STREET LIGHTING LANTERN

PERSA

Is suitable for illuminating streets, roads and highways, suggested mounting height: 6-12 meters for 250W and 9-12 meters for 400W.

RANGE

PERSA can accommodate 250W/400W/600W HPS, 250W/400W MBI and 250W, 400W MBF lamps.

CONSTRUCTION:

Body: is made of pressure die-cast aluminium. Canopy: injected molded high impact(19J), heat resistant (Glow Wire test: 750 °C) and UV stabilized grey colour (RAL 7035) polycarbonate. The canopy has a top quality silicon rubber. Gasket which beds into a deep protected channel, this ensure a high sealing degree. The Persa's aerodynamic body line has been designed by the help of wind tunnel in order to minimize the wind resistance. Diffuser: The Persa/P, has a diffuser made of injected molded high impact (19 J), vandal proof, heat resistant (Glow Wire test: 750 °C), UV stabilized and selfextinguished (V2) polycarbonate. The Persa/V (cut-off optic) for optimizing the ratio between glare and lighting level, the diffuser is made of 5 mm thickness borosilicate tempered (according to BS 3193 and UNI7142) flat glass. Optics: high purity (99.85%) one piece deep-drawn pressed anodized and polished aluminium reflector. The gear tray and the adjustable lampholder stirrup are made of high impact and very high thermoresistant thermoplastic material in order to assure the class II insulation. The gear tray with the lampholder bracket are fully removable (without tools) in order to secure a fast maintenance. High temperature silicon insulated conductors are used throughout. Electrical connections are made quickly via a plug and socket system. An-adjustable socket bracket has 6 different lamp positions to realize any photometric needs. Mounting: Without adding any extra components, it is possible to use pole mounting or post top mounting system just by reversing the mounting brackets (reversible pole connection). Pole mounting: è 60mm. Post-top mounting: è 60-80 mm.

F Les appareils routières **PERSA** sont particulièrement indiqués pour l'éclairage de routes à écoulement rapide et autoroutes. hauteur de montage suggérée: 6-12 mètres pour 250W et 9-12 mètres pour 400W.

GAMME:

250W, 400W, 600W Sodio haute pression, 250W, 400W Ioduri métalliques et 250W, 400W Mercure haute pression.

CARACTÉRISTIQUES CONSTRUCTIVES:

Corps en alliage d'aluminium injecté. verni avec des poussières polyester de couleur noire résistant à la corrosion.

Couvercle en polycarbonate de teinte gris RAL 7035 auto-extinguible V2 (UL 94). Et résistants au fil incandescent à 850C. Diffusore: Persa/P, a un diffusore en Polycarbonate autoestinguente (V2), transparent, antivandal (19 J), termoresistente (épreuve du filio incandescent °C 750) et stabilisé UV.

Persa/V (optique cut-off) pour l'optimisation du rapport parmi éblouissement et du niveau d'éclairage, le diffusore est de verre trempé borosilicate trempé avec épaisseur de 5 millimètres. (BS 3193 et UNI7142). Reflecteurs en aluminium très pur (99.85%) anodisé et brillanté. Platine de câblage et l'étrier de la douille enregisttable sont en matériel thermoplastique et thermoresistente pour assurer l' isolation de la classe II. La platine de câblage avec l'étrier de la douille son complètement smontable (sans outils) pour assurer un entretien rapide. La ligne aérodynamique du corps PERSA a été dessinée par l'aide de la galerie du vent pour minimiser la résistance du vent. Les connection électriques sont effectuées rapidement pour moyen d'une prise et d'épine. L'étrier de la douille a 6 positions différentes de la lampe pour réaliser tous les besoins photométriques. Montage: Sans ajouter quelques composantes supplémentaires, il est possible le montage poteaux droits ou croisés (à fouet) en renversant les supports de attaque poteau.

Montage teste Poteau(poteaux droits): Ø 60mm. Montaggioa croisés (fouet): Ø 60-80mm. Clips de fermeture en acier inox.

Joint en silicon antiveillissement. Visserie extérieure en acier inox.

D PERSA

Straßenbeleuchtung

Die Straßenbeleuchtung sind besonders für die Beleuchtung von Straßen an schnellem Absatz und autobahn. vorgeschlagene **ANWENDUNG** Schnellstraßen und Autobahnen, Befestigungshöhe: 6-12 Meter für 250W und 9-12 Meter für 400W

LAMPEN

250W, 400W Hochdrucknatrium
 250W, 400W Halogen-Metaldampflampen
 250W, 400W Quecksilberdampflampen

BESCHREIBUNG

Leuchtenkörper aus Aluminium, schwarz pulverlackiert, korrosionsbeständig. Leuchtenabdeckung aus Polycarbonat, hellgrau RAL 7035 selbstverslöschend nach V2 (UL 94), widersteht einem weißglühenden 850°C Glühfaden ohne Brandentfaltung. Diffusor: Persa/P aus transparentem UV-beständigem polycarbonat, selbstverslöschend nach V2 (UL94), Glühdrahttesttemperatur 850°C. Persa/V (Optik cut-off) Diffusor aus 5mm dickem Borsilikat-Glas optimiert um eine Blendgefährdung zu reduzieren (BS 3193 und UNI7142). Hochglanzreflektor aus eloxiertem reinaluminium

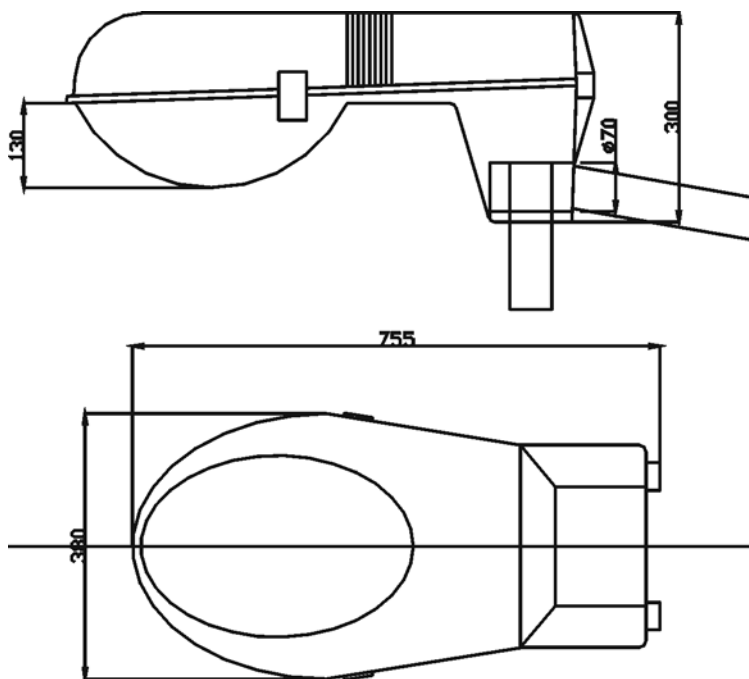
Kabelverbindungsträger und einstellbarer Haltebügel in Thermoplast (Isolationsklasse II). Schnellwechselbarer Kabelverbindungsträger für einfache Wartung. Die aerodynamische Form der PERSA-Leuchte wurde im Windkanal optimiert um den Windwiderstand deutlich zu reduzieren. ist durch l'gezeichnet worden;. Schnellverbindersystem der elektrischen Komponenten

6 verschiedene Positionen der Lampe zur Anpassung der Ausleuchtungszone. Der Haltebügel zur Mastmontage kann für senkrechte Masten oder Auslegmasten eingestellt werden. Montage am senkrechten Mast: Ø 60mm. Montage am Auslegmast: Ø 60-80mm. Klipps aus Edelstahl AISI 304. Dichtungen aus dauerbeständigem silikon Gummi. Äußere Verschraubung aus Edelstahl nichtrostend.

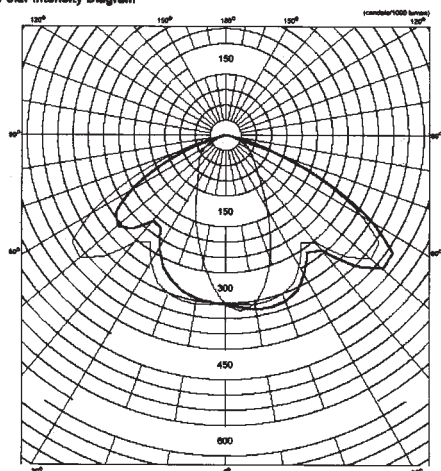


ORDERING DATA

CODE N°		DESCRIPTION	LAMPHOLDER	WEIGHT Kg.	
PC DIFFUSER	FLAT GLASS			PC DIFFUSER	FLAT GLASS
NX 6420	NX 6520	VUOTO, EMPTY, VIDE, LEER	E40	7,300	7,100
NX 6423	NX 6523	250 W HPS	E40	11,10	11,40
NX 6424	NX 6524	400 W HPS	E40	12,40	12,70
NX 6434	NX 6534	250 W MBI	E40	11,10	11,40
NX 6469	NX 6569	400 W MBI 3,40A	E40	12,40	12,70
NX 6444	NX 6544	250 W MBF	E40	11,10	11,40
NX 6445	NX 6545	250 W MBF	E40	12,40	12,70

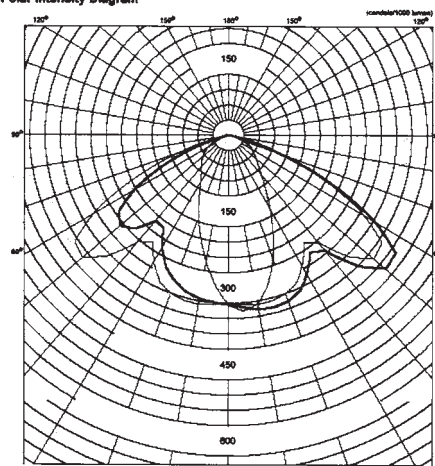


Polar Intensity Diagram



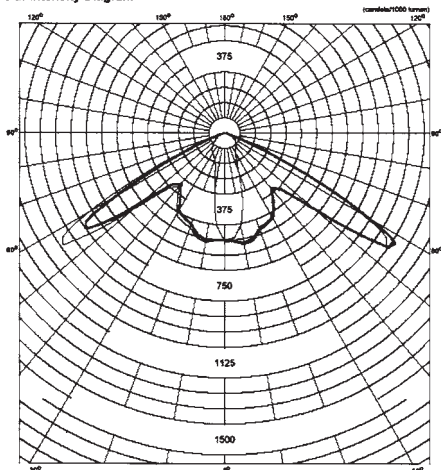
PERSA 250W HQI-E flat glass

Polar Intensity Diagram



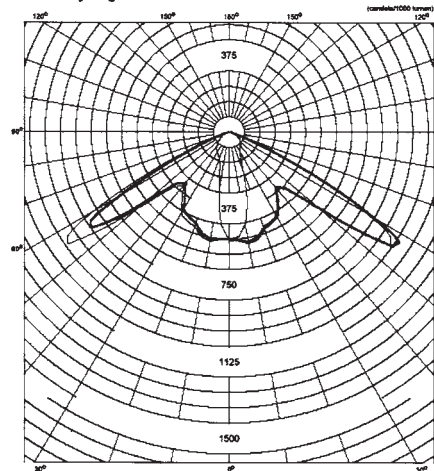
PERSA 250W HQI-E pc diffuser.

Polar Intensity Diagram



PERSA 250W HPS-T flat glass

Polar Intensity Diagram



PERSA 250W HPS-T pc diffuser.