



MARS 2[®]

IP 657 ◆ ▲ ▲



A HIGH PERFORMANCE DIE CAST ALUMINIUM FITTING WITH INTEGRAL CONTROL GEAR

I PROIETTORE COMPATTO IN PRESSA FUSIONE DI ALUMINIO, IP65

Il design compatto ed essenziale con le finiture molto curate. I proiettori Mars sono famosi per le ottime performance fotometriche, affidabilità, facilità e rapidità di manutenzione e lunga durata.

GAMMA:

150W, 250W, 400W Sodio alta pressione, 150W, 250W, 400W Ioduri metallic e 250W Mercurio.

CARATTERISTICHE COSTRUTTIVE:

Corpo e Anello Pressofuso in lega di alluminio con spessore di circa 3 mm, verniciato con polveri poliestere di colore grigio alluminio metallizzato, resistente alla corrosione e molto durevole. Riflettore in alluminio purissimo brillantato ed ossidato. Vetro temperato di sicurezza è alloggiato nell'anello che viene fissato a mezzo di 2 ganci in acciaio inossidabile al corpo del proiettore. Il corperchio del vano dei componenti elettrici in policarbonato nero resistente ad alte temperature e autoestinguente V2 (UL94). Il vano degli componenti elettrici è separato da quello della lampada. Guarnizione in silicone antinvecchiamento che assicura IP65. La piastra di cablaggio è in acciaio zincato e può essere rimosso facilmente per la manutenzione. I conduttori sono in silicone e resistente alle elevate temperature. Staffa in acciaio, verniciato colore nero. Viteria sterna in acciaio inox.

ACCESSORI:

rete di protezione per proteggere il vetro in acciaio.

GB DIE CAST ALUMINIUM COMPACT FLOODLIGHT WITH INTEGRAL CONTROL GEAR IP 65.

MARS 1 has compact and essential design with accurate finishes. The Mars floodlights are famous for the optimal photometric performances, high light output ratios, quick and easy installation/maintenance, long life and reliability.

RANGE:

MARS is a versatile weather proof and non corrosive floodlight that can accommodate

150W/250W/400W/ HPS, 250W/400W MBI and 250W MBF lamps.

SPECIFICATION:

Body and frame in die-cast aluminium alloy with thickness of approximately 3 mm, painted with polyester powder grey metalized color, resistant to corrosion and durable. Reflector in high purity anodized aluminum. Toughened safety glass cover is lodged in the frame that will be fix to the body by 2 stainless steel clips. The gear cover is in high heat resistant and self extinguish V2 (UL94) Polycarbonate. The gear compartment is separated from the lamp compartment. Silicon rubber anti-aging gasket assures IP65. The gear tray is in galvanized steel and can be removed easily for maintenance. High temperature silicon insulated conductors are used throughout. Steel mounting bracket finished black color. Stainless steel external screws.

ACCESSORIES: steel wire guard to protect the glass visor.

F PROJECTEUR EN ALLIAGE D' ALUMINIUM INJECTÉ IP 65.

Le design compact et essentiel avec les finitions beaucoup soignées. Projecteur MARS sont célèbres pour les exécutions photométriques optimales, les rapports élevés de rendement lumineux, rapidité d' entretien/installation et long durée.

GAMME:

MARS peuvent s'adapter les lampes 150W/250W/400W/ Sodium haute pression, 250W, 400W Iodure métallique et 250W vapeur de mercure haute pression.

CARACTERISTIQUES DE CONSTRUCTION:

Corps et anneaux en alliage d'aluminium injecté avec épaisseur environ de 3 mm, peinture époxy polyester gris aluminium métallisé résistant à la corrosion et très durable. Reflecteurs en aluminium très pur anodisé et brillanté. Vitre en verre trempé securit. est logé dans l'anneau qui vient fixé à moyen de 2 clips en acier inoxydable au corps du projecteur. La couverture du Compartiment des composants électriques en polycarbonate noir résistant à des hautes températures et auto-extinguible V2 (UL94). Le compartiment des composants électriques est séparé de celui de la lampe. Joint en silicone anti-vieillessement qui assure IP65. La platine de fixation appareillage en d'acier zingué et peut être ôtée facilement pour l'entretien. Les conducteurs électriques sont en silicone et résistante aux températures élevée. Etrier en acier peint en color noir. Visserie extérieure en acier inox

ACCESSOIRES:

Grillage anti-chute de vitre en fil d'acier.

D PROJEKTOR AUS ALUMINIUMDRUCKGUSLEGIERUNG NACH SCHUTZART IP 65.

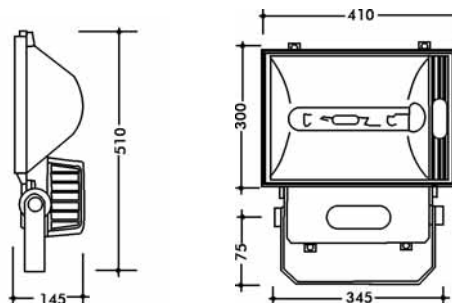
MARS 2 ist ein kompakter Hochleistungsstrahler. Der Mars-Projektor ist bekannt für seine hohe Lichtleistung, eine schnelle, einfache Installation und Wartung. Nicht zuletzt seien Langlebigkeit und Zuverlässigkeit zu erwähnen. Lampen 150W, 250W, 400W Hochdrucknatrium 250W, 400W Halogen-Metaldampf lampen 250W Quecksilberdampf lampen

BESCHREIBUNG:

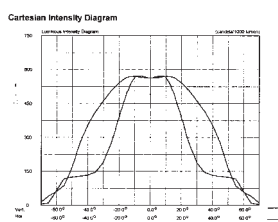
Leuchtenkörper und Glasrahmen aus Aluminiumdruckgusslegierung in silbergrau pulverlackiert, korrosionsbeständig. Abdeckglas mit Rahmen mit 2 Clips am Leuchtenkörper befestigt. Abdeckung der Einstellmechanik aus Polycarbonat, selbstverslöschend nach V2 (UL 94). Die Bereiche Lampenfach und der elektrische Bauteilträger sind getrennt ausgeführt. Hochglanzreflektor aus eloxiertem reinaluminium Dichtungen aus dauerbeständigem Silikongummi um Schutzart IP65 zu gewährleisten. Die Trägerplatte mit den elektrischen Bauteilen aus verzinktem Stahlblech kann für Wartungszwecke leicht entfernt werden. Äußere Verschraubung aus Edelstahl nichtrostend. Haltebügel aus verzinktem Stahl

ZUBEHÖR

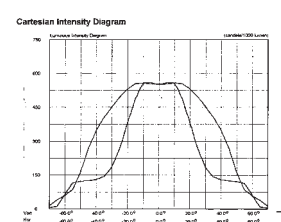
Stahlgitterschutz zum Abdeckglas



ORDERING DATA			
CODE N°	DESCRIPTION	LAMPHOLDER	WEIGHT Kg
NX 3180	VUOTO, EMPTY, VIDE, LEER	E40	5,30
NX 3384	150 W HPS	E40	9,20
NX 3394	250 W HPS	E40	10,00
NX 3385	400 W HPS	E40	12,00
NX 3381	250 W MBI	E40	9,20
NX 3395	400 W MBI	E40	10,00
NX 3391	250 W MBF	E40	10,50
NX 3306	WIRE GUARD		0,50



250 W MBI-T



400 W MBI-T