



GARDEN®

RESIDENTIAL LUMINAIRE

IP 65 ◆ ▲ ▲



I APPARECCHIO D'ILLUMINAZIONE RESIDENZIALE IP 65

Un apparecchio compatto per l'esterno che utilizza la lampada di PAR 38. Può essere utilizzato per illuminare i giardini, le pareti e le statue. Garden può essere installato sulla parete con 2 viti o direttamente nel giardino.

CONSTRUZIONE

Il Corpo di Garden è in nylon rinforzato con fibra di vetro. La guarnizione di gomma del silicone utilizzata all'entrata della lampada ed intorno alla scatola di cablaggio per garantire IP 65. Il portalampana E27 è fatto di porcellana ed è già collegato al morsetto. Un morsetto di due poli già è installato nella scatola di cablaggio. I conduttori isolati in silicone a temperatura elevata sono utilizzati dappertutto.

GB RESIDENTIAL LUMINAIRE LAMP COMPARTMENT IP 65 RANGE

A compact outdoor fitting which uses PAR 38 lamp. Can be used to light gardens, walls, and statues. Garden® can be installed on the wall (spot) with 2 screws or directly into the garden (via spike).

CONSTRUCTION

The Garden fitting is made of fiber glass reinforced Nylon. The silicon rubber gasket used at the entrance of the lamp and around the terminal box guarantee IP 65 ingress protection. The E27 lampholder is made of porcelain and is connected with the terminal block. A two pole terminal block is already installed in the terminal box. High temperature silicon insulated conductors are used throughout.

F APPAREIL D'CLAIRAGE RÉSIDENTIEL IP 65

GAMME

L'appareil compact de extérieur compact qui utilise la lampe du PAR 38. Peut être utilisé pour allumer des jardins, des murs, et des statues. Garden peut être installé sur le mur avec 2 vis ou directement dans le jardin.

CONSTRUCTION

Corps en nylon renforcé de fibre de verre. avec joint en silicon anti-vieillessement. utilisée à l'entrée de la lampe et autour du coffret de câblage pour garantir la protection de' IP 65. La douille de lampe E27 est faite de porcelaine. Un bornier de deux poteaux est déjà installé dans le coffret d'extrémité. Des conducteurs isolés par silicium à hautes températures sont utilisés partout.

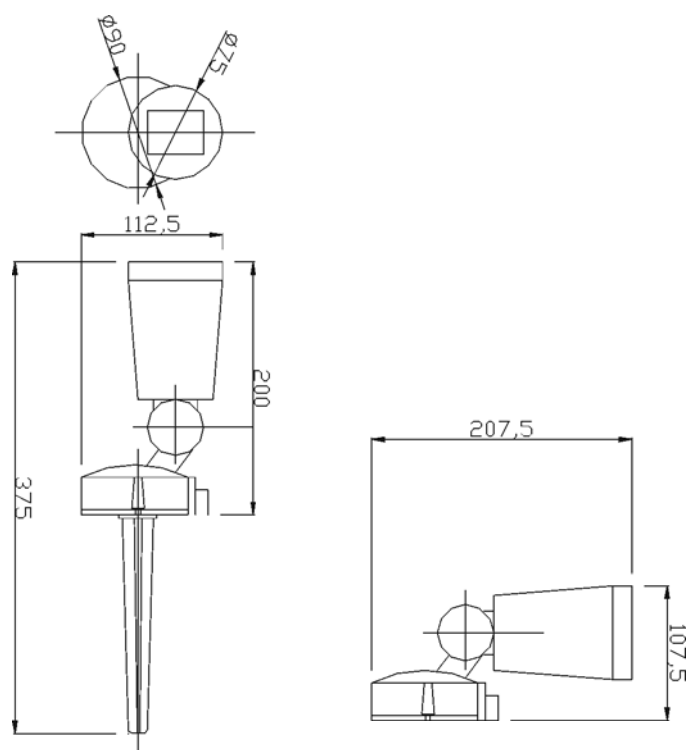
D AUBENLEUCHE GARDEN FÜR AUBENBELEUCHTUNG NACH IP 65

BESCHREIBUNG / ANWENDUNG:

Kompakte Außenleuchte zur Beleuchtung von Gebäuden, Fassaden, Gartenbeleuchtung. Garden kann mit 2 Schrauben an der Wand befestigt werden oder direkt in den Garten mit dem Erdpfahl gesteckt werden.

KONSTRUKTIONSDATEN

Leuchtenkörper aus glasverstärktem Nylon
Dauerbeständige Silikongummidichtungen am Lampeneingang und am Anschlusskasten um Schutzart IP-65 zu gewährleisten.
Lampenhalter E27 aus hitzebeständiger Keramik. Klemmenblock im Anschlusskasten. Sämtliche Leiter sind silikonisoliert und hochtemperaturfest



ORDERING DATA

CODE N°	DESCRIPTION	LAMPHOLDER	WEIGHT Kg
NX 7010	38 W	E27	0,45