





I APPARECCHIO NON CORROSIVO, STAGNO IP 65

GAMMA:

AZAR può accomodare lampade 70W Sodio alta pressione, 70W, 150W Ioduri metallici e 80W Mercurio.

CARATTERISTICHE COSTRUTTIVE:

Corpo in iniezione di Policarbonato Nero o grigio RAL 7035. Riflettore in alluminio purissimo brillantato ed ossidato. Vetro temperato di sicurezza. Guarnizione in silicone antinvecchiamento. Staffa in acciaio, verniciato colore nero o grigio. Viteria sterna in acciaio inox.

GB CORROSION RESISTANT WEATHER PROOF FLOODLIGHT IP 65

RANGE:

AZAR is a weather proof and non corrosive floodlight which can accommodate 70W HPS, 70W, 150W MBI and 80W MBF lamps.

CONSTRUCTION:

Made of injection moulded high quality impact and heat resistant black coloured or grey color RAL 7035 Polycarbonate. An extremely efficient silicon gasket provides ingress protection IP 65. In order to maximize light output. A high purity anodized aluminium reflector is used. All external screws are made of stainless steel. High temperature silicon insulated conductors are used throughout. Mounting is via a heavy gauge painted steel bracket with an incorporated aiming device.

F AZAR: PROJECTEUR RÉSISTANT À LA CORROSION, ETANCHE' IP65

GAMME:

AZAR est un projecteur non corrosif qui peuvent s'adapter lampes de 70W Sodium haute pression, 70W, 150W Iodure métallique et 80Wvapeur de mercure haute pression.

CARACTERISTIQUES DE CONSTRUCTION:

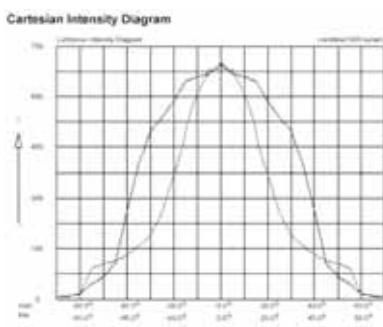
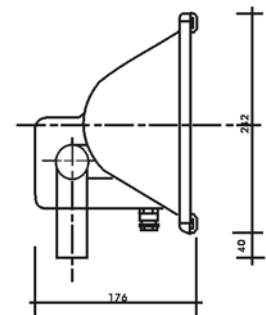
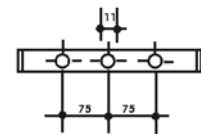
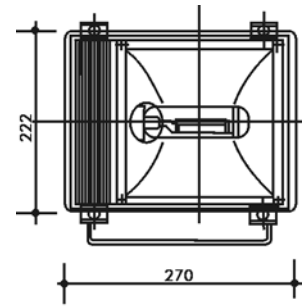
Corps en polycarbonate noir ou gris RAL 7035 auto-extinguible V2 (UL 94). Une joint de silicone extrêmement efficace assure la protection d'entrée d'IP 65. Le réflecteur est fait d'aluminium de grande pureté afin de maximiser le rendement lumineux. Etrier en acier peint en coulor noir ou gris. Toutes les vis externes sont faites d'acier inoxydable. Des conducteurs isolés par silicne à hautes températures sont utilisés partout.

D AZAR SYMMETRISCHER PROJEKTOR KORROSIONSBESTÄNDIG. LAMPEN:

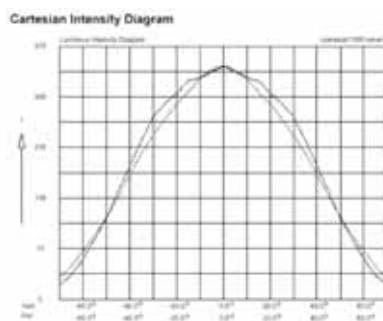
70W Hochdrucknatrium
70W, 150W Halogen-Metaldampflampen
80 W Quecksilberdampf.

BESCHREIBUNG:

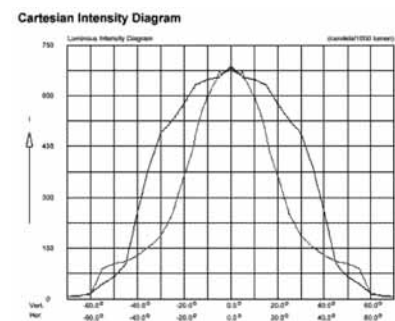
Leuchtenkörper aus Schwarzem und hellgrau RAL 7035 Polycarbonat selbstverlöschend nach V2 (UL 94). Hochtemperaturfester Kabeleintritt mit Silikondichtung um Schutzausführung nach IP 65 zu gewährleisten. Hochglanzreflektor (symmetrisch) aus Reinaluminium eloxiert für optimalen Leuchtertrag. Haltebügel aus Stahl pulverlackiert schwarz. Äußere Verschraubungen aus Edelstahl nichtrostend. Dichtungen aus dauerbeständigem Silikongummi



70 W HQI



70 W MBI



70 W HPS

ORDERING DATA				
CODE N°		DESCRIPTION	LAMPHOLDER	WEIGHT Kg
BLACK	GREY			
NX 3610	NX 3650	VUOTO, EMPTY, VIDE, LEER	R7S-70	1,80
NX 3640	NX 3680	VUOTO, EMPTY, VIDE, LEER	R7S-150	1,80
NX 3620	NX 3660	EMPTY	E27	1,80
NX 3631	NX 3671	70 W HPS w/o ignitor	E27	3,40
NX 3628	NX 3668	70 W HPS c/w ignitor	E27	3,40
NX 3612	NX 3652	70 W HQI	R7S	3,50
NX 3642	NX 3682	150 W HQI	R7S	3,50
NX 3636	NX 3676	80 W MBF	E27	3,40